

# Eurotrac W12-F-XL

## Datablad



### STANDARD Udstyr:

- KUBOTA Stage-V
- Hydrostatisk fremdrift
- 2 gear (0-9 / 0-20 km/t)
- Joystick betjening
- Hydraulisk hurtigskifte
- Ekstra hydraulikudtag
- Arbejdslys/vejlys
- Blitzblink
- Skovl
- Pallegafler



### SPECIFIKATIONER:

- Motormærke/type KUBOTA V1505
- Antal cylindre 4
- Emissionskrav Stage V
- Motorkøling Kølervæske
- Maks. ydelse 18.5 / 26  
(Kw/pl4-
- Elektrisk system 12 volt/ 60 AH
- Dækstørrelse 31 x 15.5
- Løftekapacitet 1400 kg @ lang arm  
(daN) (kg) 1600 kg @ mellem arm  
1800 kg @ kort arm
- Løftehøjde 295 cm @ lang arm  
255 cm @ mellem arm  
220 cm @ kort arm

### PRISER:

#### Eurotrac W12-F inkl. sikkerhedsbøjle

- Med lang arm 223.000 ekskl. moms
- Med kort eller mellem arm 228.000 ekskl. moms
- Pris for førerhus 10.000 ekskl. moms



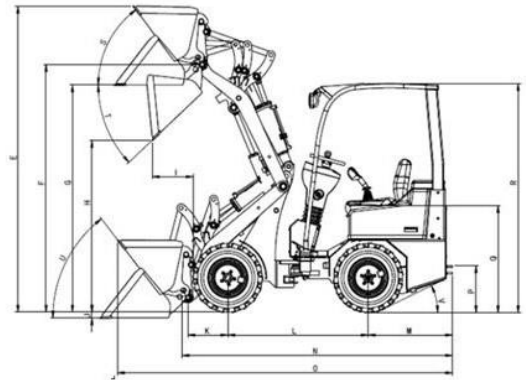
# Eurotrac W12-F-XL

## Datablad



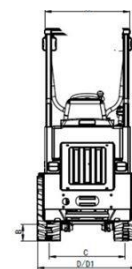
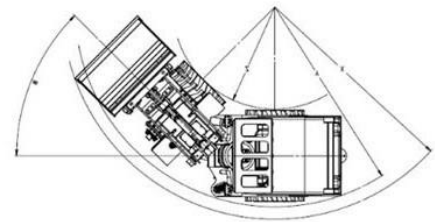
### SPECIFICATION ER:

A.	Maskinens bredde	1040 mm
B.	Frihøjde	250 mm
C.	Sporbrede	795 mm
D.	Bredde, total	1480 mm
D1.	Bredde med standard skovl	1150 mm
E.	Maks. arbejds højde	3668 mm
F.	Maks. hurtigskifte	3140 mm
G.	Maks. løftehøjde vandret	2815 mm
H.	Maks. aflæsehøjde	2150 mm
I.	Min. aflæseafstand	484 mm



Med mellem arm ska/ der fratrækkes 400mm og med kort arm ska/ der fratrækkes 750 mm fra alle højder.

K.	Aksel center til hurtigskifte	708mm
L.	Akselafstand	1750 mm
M.	Udhæng i bagenden	750 mm
N.	Længde uden skovl	3760 mm
O.	Længde med standard skovl	4590 mm
P.	Træhhøjde	700 mm
Q.	Sædehøjde	1320 mm
R.	Maskinens højde	2334 mm
S.	Vinklen på skovlen ved maks. Højde	45°
T.	Maks. Tippevinkel	45°
U.	Vinklen på skovlen med armen nede	46°
V.	Maks. Opkørselsvinkel	27°
W.	Maks. Drejevinkel	45°
X.	Maks. Ydre venderadius med skovl	3175 mm
Y.	Maks. Venderadius	2715 mm
Z.	Maks. Indre venderadius	1478 mm



### J-Maskiner

Stationsvej 2-4, 6230 Rødekro – Dk



+45 20 62 60 66



+45 73 62 60 66



Jos@J-Maskiner.dk



[www.J-Maskiner.dk](http://www.J-Maskiner.dk)



J-Maskiner

