

Eurotrac W12S

Datablad



STANDARD Udstyr:

- KUBOTA Stage-V
- Hydrostatisk fremdrift
- 2 gear (0-9 / 0-20 km/t)
- Joystick betjening
- Hydraulisk hurtigskifte
- Ekstra hydraulikudtag
- Arbejdslys/vejlys
- Blitzblink
- Skovl
- Pallegafler



SPECIFIKATIONER:

- Motormærke/type KUBOTA V1505
- Antal cylindre 4
- Emissionskrav Stage V
- Motorkøling Kølervæske
- Maks. ydelse (Kw/pk) 18.5 / 26
- Elektrisk system 12 volt / 60 AH
- Dækstørrelse 31 x 15.5
- Løftekapacitet (daN) (kg)
 - 1400 kg @ lang arm
 - 1600 kg @ mellem arm
 - 1800 kg @ kort arm
- Løftehøjde
 - 295 cm @ lang arm
 - 255 cm @ mellem arm
 - 220 cm @ kort arm



PRISER:

Eurotrac W12S inkl. sikkerhedsbøjle

- Med lang arm 176.000 ekskl. moms
- Med kort eller mellem arm 180.000 ekskl. moms
- Pris for førerhus 10.000 ekskl. moms

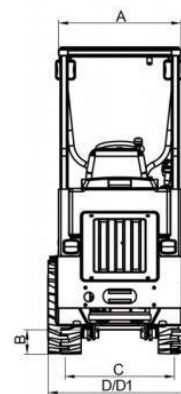
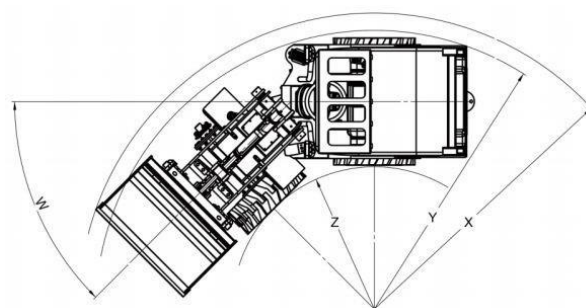
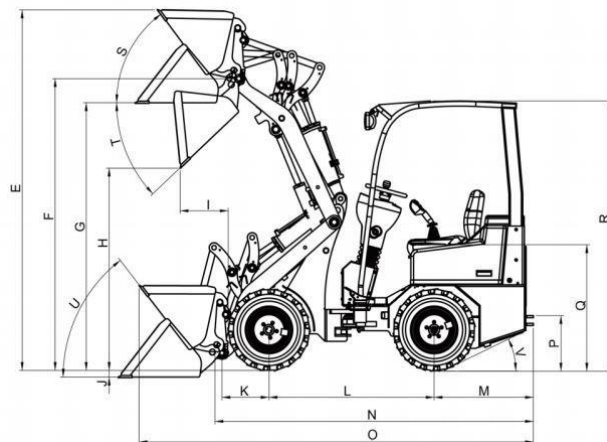


SPECIFICATIONER:

A.	Maskinens bredde	1048 mm
B.	Frihøjde	250 mm
C.	Sporbrede	795 mm
D.	Bredde, total	1440 mm
D1.	Bredde med standard skovl	1500 mm
E.	Maks. arbejds højde	3728 mm
F.	Maks. hurtigskifte	2950 mm
G.	Maks. løftehøjde vandret	2750 mm
H.	Maks. aflæsehøjde	2210 mm
I.	Min. aflæsseafstand	484 mm

*** Med mellem arm skal der fratrækkes 400mm og med kort arm skal der fratrækkes 750 mm fra alle højder.**

K.	Aksel center til hurtigskifte	590 mm
L.	Akselafstand	1600 mm
M.	Udhæng i bagenden	1094 mm
N.	Længde uden skovl	3440 mm
O.	Længde med standard skovl	4360 mm
P.	Trækhøjde	700 mm
Q.	Sædehøjde	1165 mm
R.	Maskinens højde	2225 mm
S.	Vinklen på skovlen ved maks. Højde	45°
T.	Maks. Tippevinkel	45°
U.	Vinklen på skovlen med armen nede	46°
V.	Maks. Opkørselsvinkel	27°
W.	Maks. Drejevinkel	45°
X.	Maks. Ydre venderadius med skovl	3085 mm
Y.	Maks. Venderadius	2597 mm
Z.	Maks. Indre venderadius	1450 mm



Din forhandler:



J-Maskiner

Stationsvej 2 – 4, DK-6230 Rødekre



+45 20 62 60 66



+45 73 62 60 66



Jos@J-Maskiner.dk



www.J-Maskiner.dk



J-Maskiner

